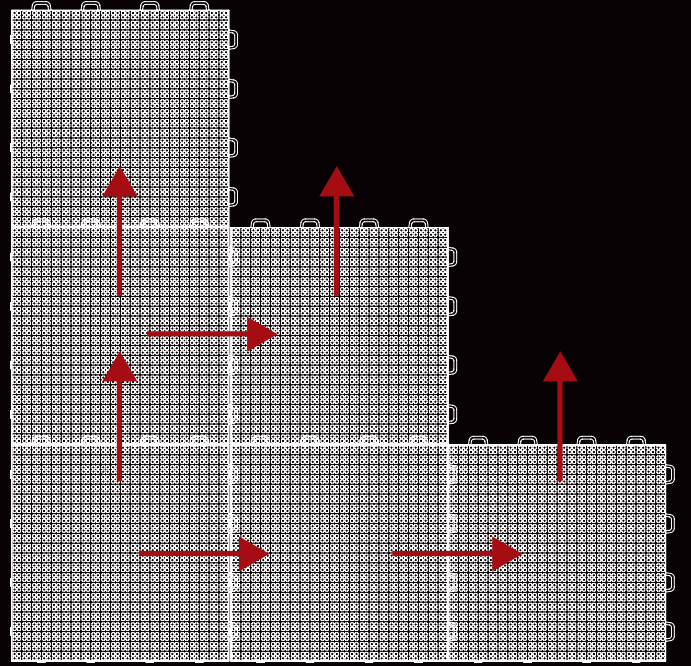
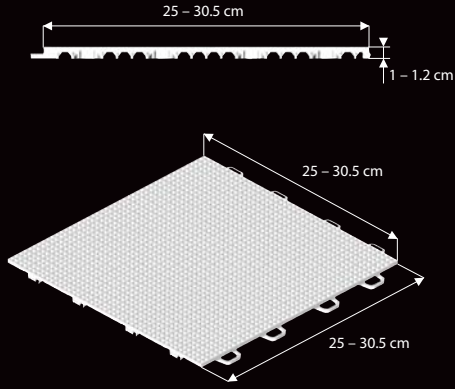


GRIPPER®'IN MONTAJI



GRIPPER® tercihen beton gibi sert yüzeylerin üzerine monte edilmelidir. Geçici spor sahalarının yapılması söz konusu olduğunda; asfalt, beton parke, epoksi kaplama vb. üzerine zemin tesviye edilmiş olduğu sürece uygulanabilir.

Karolar en iyi şekilde soldan sağa ve aşağıdan yukarı doğru döşenmelidirler. Harici kullanımlarda, ısı genleşmelerine karşı kaplama ile kaplamayı sınırlayan objeler arasında 2 cm boşluk bırakılmalıdır.



GEÇİCİ ETKİNLİKLER

GRIPPER® geçici etkinlikler için idealdir. 'Snap-fit' (tırnak geçmeli) bağlantısı sayesinde son derece hızlı kurulum ve sökülür. Karolar, palet üzerine önceden kısmi olarak monte edilmiş halde dizilirler ve böylece kolayca taşınırlar ve depolanırlar.



ÇİZGİLERİN ÇİZİLMESİ

Müسابakalar için gerekli olan çizgiler GRIPPER® zemin kaplamaları üzerine boyanarak veya bant yapıştırarak oluşturulabilir. Uygulama zemin temizlendikten sonra yapılmalıdır. Geçici etkinliklerde iz bırakmayacağından boya yerine bant kullanılması tavsiye edilir.

